

Przewodnik instalatora systemów audio EV

SERIA EVID COMPACT



Przewodnik instalatora systemów audio EV



Kompaktowy system głośnikowy EVID

jest niewielkim szerokopasmowym zestawem idealnym dla zastosowań wymagających wysokiej jakości dźwięku. Elastyczny kształt i niewielkie rozmiary sprawiają, że głośniki te są prawie niewidoczne w instalacjach.

Dedykowane aplikacje dla muzyki tła oraz pierwszoplanowej czy komunikatów głosowych to:

- restauracje
- hotele
- puby
- tarasy/antresole
- obiekty handlowe
- siłownie, sale fitness



Przewodnik instalatora systemów audio EV



Cechy:

- Kompletny, dopasowany system głośnikowy dla reprodukcji muzyki pierwszoplanowej oraz tła
- Duży 8-calowy przetwornik nisko-tonowy o znacznej mocy wyjściowej
- Bezpośrednie łączenie satelitów z głośnikiem basowym – ułatwiona instalacja okablowania
- Uchwyty montażowe z możliwością przesuwania głośników w celu optymalizacji punktu montażu, zapewniające łatwą i bezpieczną instalację
- Dogodne złącza sygnałowe typu Phoenix, znacznie przyspieszające proces instalacji



Przewodnik instalatora systemów audio EV

Budowa:

System głośnikowy to 2-drożna konstrukcja składająca się z oddzielnego subwoofera wyposażonego w jeden przetwornik nisko-tonowy o średnicy 8 cali oraz 4 satelitów z głośnikami 2-calowymi. Wewnątrz wentylowanej obudowy kolumny basowej znajduje się zwrotnica podziału pasma. Wszystkie wejścia i wyjścia sygnałowe znajdują się na tylnym panelu kolumny basowej i wykonane są w standardzie euroblock.



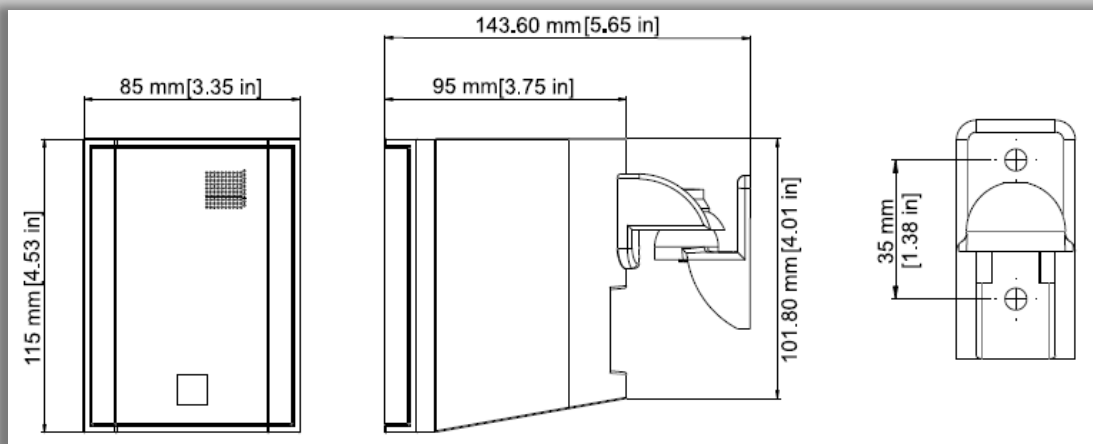
System zaprojektowany jest do pracy w trybie stereo lub mono przy zasilaniu nisko-impedancyjnym jak również w trybie 70/100V z maksymalną mocą zestawu 100W. W trybie stereofonicznym system pracuje z impedancją 8 Ohm, w trybie mono z impedancją 4 Ohm.

Kolumna basowa wykonana jest z płyty MDF pokrytej winylem, natomiast obudowy satelitów wykonane są z tworzywa ognioodpornego, ABS.

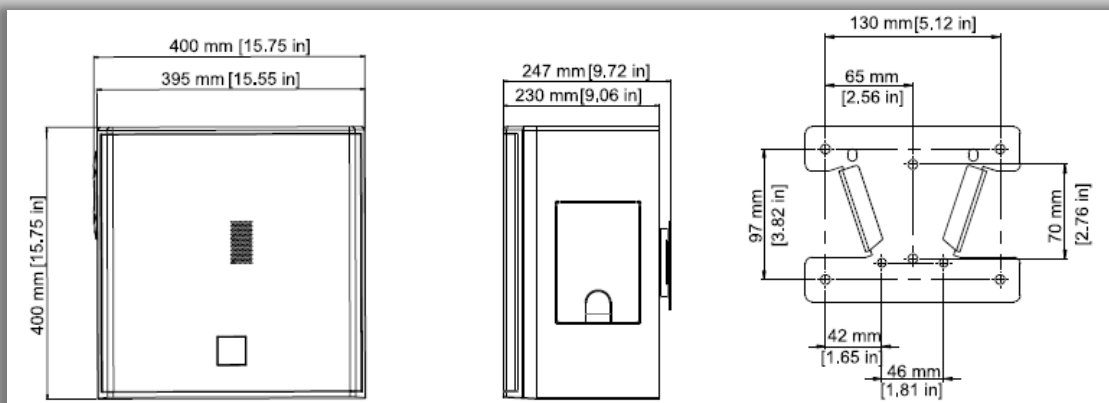


Przewodnik instalatora systemów audio EV

Wymiary elementów systemu S44



Wymiary satelity EVID-2.1 oraz uchwyty montażowego



Wymiary kolumny basowej EVID-40S oraz uchwyty montażowego

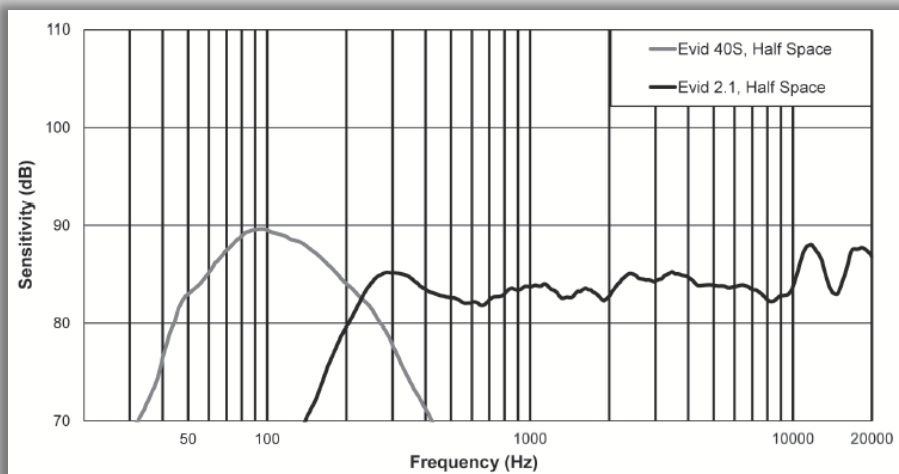
Przewodnik instalatora systemów audio EV

Specyfikacja techniczna:

	EVID 2.1	EVID 40S
Pasma przenoszenia (-10dB):	180 Hz - 20 kHz ¹	42 Hz - 300 Hz ³
Moc ciągła:	180 Hz - 20 kHz ¹	200 W ²
Skuteczność:	84 dB ¹	88 dB ¹
Impedancja:	16 Ohm	Dual 8 Ohm/mono 4 Ohm
Maks. SPL:	100 dB ¹	114 dB ¹
Propagacja dla mowy:	150° x 150° ³	Dookólna
Propagacja dla muzyki:	100° x 100° ⁴	Dookólna
Przetwornik:	50 mm (2 cale)	200 mm (8 cali)
Propagacja rozszerzona uchwytem:	100° x 60°	Stała
Złącza:	Phoenix (2-pinowe)	Phoenix (2-pinowe)
Obudowa:	ABS (przeciwogniowa)	Drewno (sklejka MDF)
Odczepy transformatora:	N/D	100 W, 50 W, 25 W, 12.5 W
Wymiary (W x S x Gł.):	115 mm x 85 mm x 95 mm	400 mm x 400 mm x 230 mm
Waga netto:	0,5 kg	12,05 kg
Waga w opakowaniu:		Komplet 4+1: 18,26 kg
Dołączone akcesoria:	Uchwyt montażowy, klucz 6-kątny	Uchwyt montażowy, klucz 6-kątny

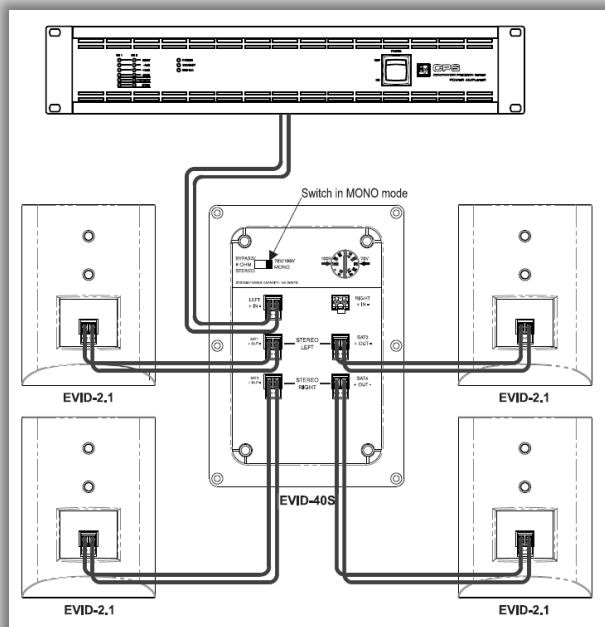
1. Mierzone w półprzestrzeni (montaż na ścianie)
2. Program pomiaru mocy ciągłej, 3 dB większy niż pomiar ciągły szumem różowym
3. Zakres 1 kHz – 4 kHz
4. Zakres 1 kHz – 8 kHz

Pasma przenoszenia:

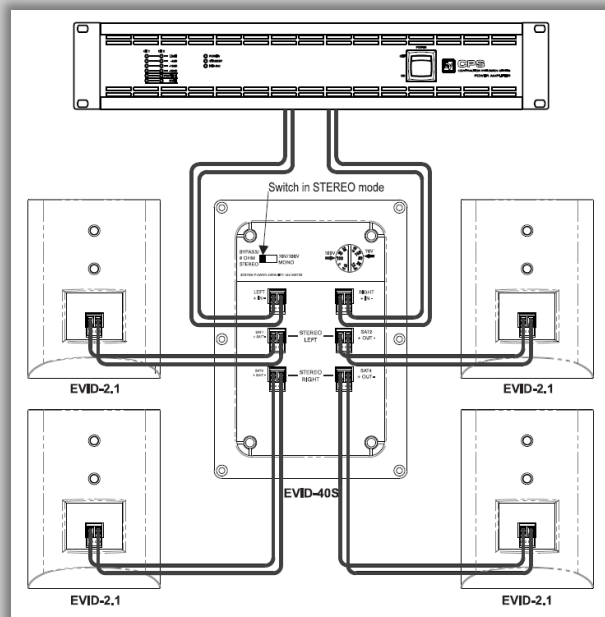


Przewodnik instalatora systemów audio EV

Schemat połączeń systemu 4.1 EVID – tryb pracy mono oraz 70/100v



Schemat połączeń systemu 4.1 EVID – tryb pracy stereo



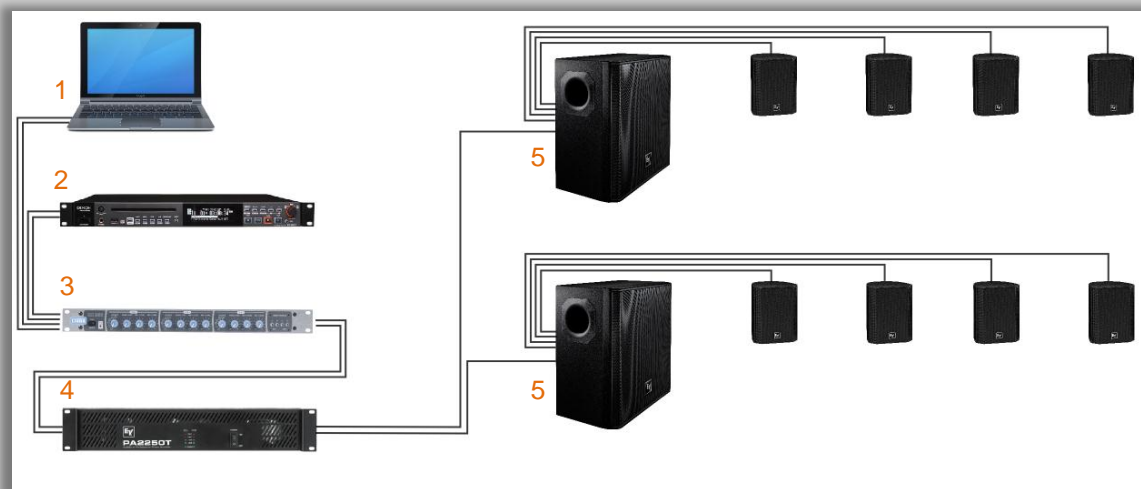
Przewodnik instalatora systemów audio EV

Przykłady zastosowań: lokal gastronomiczny

Sala restauracyjna lub pub z pojedynczą dużą salą lub podzielony na kilka mniejszych.

Wymagania;

- pojedynczy system nagłośnienia obsługujący bar oraz część restauracyjną
- reprodukcja muzyki na wysokim poziomie
- stylowe głośniki, wkomponowujące się w otoczenie
- niezależna kontrola poziomu dźwięku w strefach
- system mono zapewniający słuchaczowi jednolity odsłuch
- prostota obsługi



l.p.	Urządzenie/model	ilość
1	Komputer-laptop	1
2	Odtwarzacz CD/MP3	1
3	Mikser audio	1
4	Wzmacniacz mocy 2-kanalowy PA2250T	1
5	Zestaw 4.1 EVID-44S	2

Przewodnik instalatora systemów audio EV

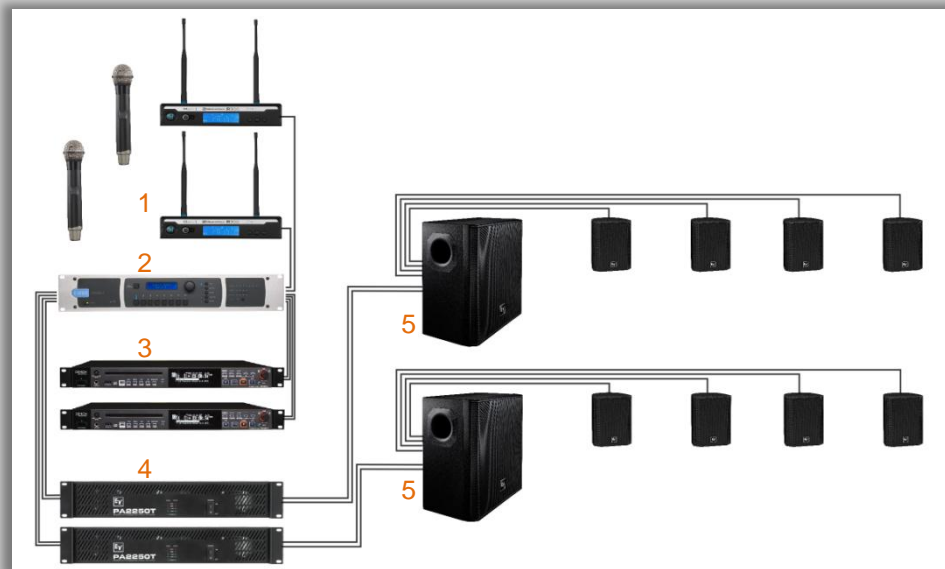
Przykłady zastosowań: sala konferencyjna

Sala konferencyjna z możliwością podziału na dwie w pełni funkcyjne mniejsze sale.

Powierzchnia około 50 m kw. + 50 m kw.

Wymagania:

- prostota obsługi i maksymalna automatyzacja
- możliwość swobodnego łączenia i dzielenia konfiguracji sal
- dobra jakość dźwięku i równomierny jego rozkład
- system stereo
- możliwość współpracy z urządzeniem sterującym AV lub innym, za pomocą portu szeregowego RS-232C



l.p.	Urządzenie/model	ilość
1	Zestawy mikrofonowe bezp. R300-HD	1
2	Cyfrowa matryca audio	2
3	Odtwarzacz CD/MP3	2
4	Wzmacniacz mocy 2-kanalowy PA2250T	1
5	Zestaw 4.1 EVID-44S	2

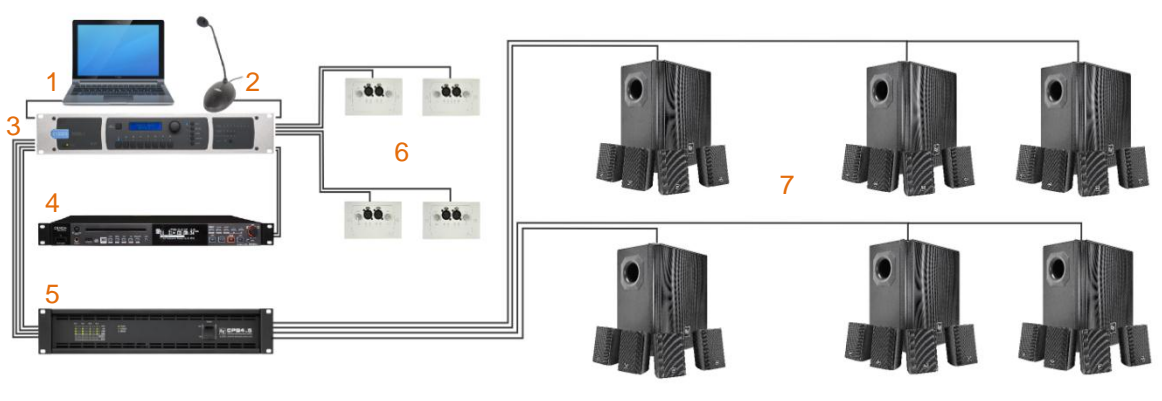
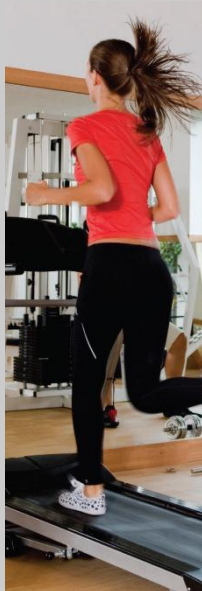
Przewodnik instalatora systemów audio EV

Przykłady zastosowań: kompleks fitness

Kompleks sportowy fitness/siłownia składający się z kilku sal o powierzchni od 50 m kw. do 100 m kw.

Wymagania:

- prostota obsługi i maksymalna automatyzacja
- dobra jakość dźwięku i równomierny jego rozkład
- system mono
- centralne zarządzanie z poziomu komputera
- możliwość podłączenia i sterowania dla zewnętrznych źródeł sygnału w każdej sali (mikrofon, CD/MP3)



I.p.	Urządzenie/model	ilość
1	Komputer sterujący	1
2	Mikrofon podstawkowy PolarChoice	1
3	Cyfrowa matryca audio	1
4	Odtwarzacz CD/MP3	1
5	Wielokanałowy wzmacniacz mocy 70/100V CPS4.5	1
6	Ściennej panel sygnałowy z regulacją poziomu	4
7	Zestaw 4.1 EVID-44S	6

Przewodnik instalatora systemów audio EV



LIVE FOR SOUND
www.electrovoice.com